

Lampenfassung mit Edisongewinde E27, für Flachkabel 5 x 13 mm, Typ H05RNH2-F 2x1,5 mm²
 Edison screw lampholder E27, for flat cable 5 x 13 mm, type H05RNH2-F 2x1,5 mm²



CE



Gewicht / Weight 37 g

Beschreibung / Description

Nicht wiederanschließbare Ausführung.
 Schutzgrad mit aufgesteckter Lampensockeldichtung (Typ 679 oder 690) in hängender Länge: IP44

Not rewireable.

Degree of protection in touch with pinned lamp cap gasket (type 679 or 690) and facing down position: IP44

Bitte Hinweise auf Seite 2 beachten.

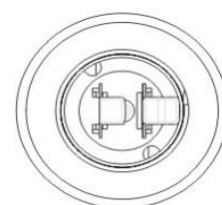
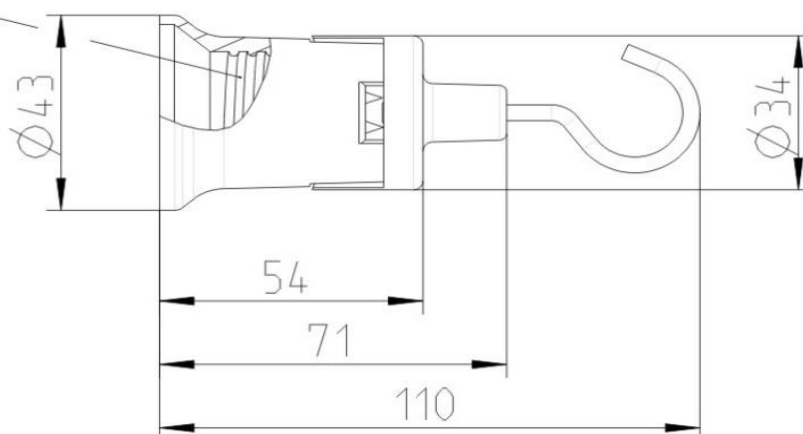
Please follow the instructions on page 2.

Technische Daten / Specifications

Nennspannung / Rated voltage	250 V~
Nennstrom / Rated current	4 A
Bauart / Kind of construction	DIN EN 60238, DIN EN 60598
Anschlüsse / Type of terminals	Schneidkontakt / Nip contact
Kontakte / Material of terminals	CuZn20
Kontaktträger / Carrying parts	Harnstoffharz / Urea resin
Gehäuse / Cover	Harnstoffharz / Urea resin
Umgebungstemperatur / Ambient temperature	t _{min} : -5°C; t _{max} : +40°C; max. Ø 35°C @ 24 h
Schutzart / Degree of protection	IP20

Abmessungen / Dimensions

Fassung E27



Abisolierung / Wire stripping:

N L PE
 - - -

Revision: A
 vom 02.03.2020

Bitte beachten / Please note:

Für Außenanwendungen sind nur Leuchtmittel zu verwenden, die dafür zugelassen sind.
In den Abmessungen müssen diese den konventionellen Glühbirnen in Kugel- bzw. Tropfenform entsprechen.
Bei nicht Einhaltung bzw. Verwendung von Sparlampen übernehmen wir keine Haftung!

Bei bestimmungsgemäßem Gebrauch ist Schutzart IP44 nur bei Verwendung der Dichtung Typ 679 oder Typ 690 und Montage in hängender Lage (Leuchtmittel nach unten zeigend) gegeben!

*For outdoor usage only use light bulbs that have been approved for this purpose.
The dimensions of the light bulb need to be similar to the conventional globular or dropwise form.
By non-compliance especially by use of neon glow lamps we assume no liability!*

When use as intended protection class IP44 is only given by using gasket type 679 or type 690 and hanging down position (illuminant pointing downwards)!

Installation nur durch Personen mit einschlägigen elektrotechnischen Kenntnissen und Erfahrungen!*)

Durch eine unsachgemäße Installation gefährden Sie:

- Ihr eigenes Leben;
- das Leben der Nutzer der elektrischen Anlage.

Mit einer unsachgemäßen Installation riskieren Sie schwere Sachschäden, z. B. durch Brand.
Es droht für Sie die persönliche Haftung bei Personen- und Sachschäden.

Wenden Sie sich an einen Elektroinstallateur!

***) Erforderliche Fachkenntnisse für die Installation**

Für die Installation sind insbesondere folgende Fachkenntnisse erforderlich:

- die anzuwendenden „5 Sicherheitsregeln“: Freischalten; gegen Wiedereinschalten sichern; Spannungsfreiheit feststellen; Erden und Kurzschließen; benachbarte, unter Spannung stehende Teile abdecken oder abschranken;
- Auswahl des geeigneten Werkzeuges, der Messgeräte und ggf. der persönlichen Schutzausrüstung;
- Auswertung der Messergebnisse;
- Auswahl des Elektro-Installationsmaterials zur Sicherstellung der Abschaltbedingungen;
- IP-Schutzarten;
- Einbau des Elektroinstallationsmaterials;
- Art des Versorgungsnetzes (TN-System, IT-System, TI-System) und die daraus folgenden Anschlussbedingungen (klassische Nullung, Schutzerdung, erforderliche Zusatzmaßnahmen etc.).



Empfohlenes Drehmoment für / Recommended torque for

- | | |
|---------------------------------------|---|
| Anschlussklemmen L+N / Terminals L+N: | — |
| Anschluss PE / Terminal PE: | — |
| Kabelklemmen / Cable clamp: | — |
| Gehäuseschrauben / Cover: | — |

Revision: A
vom 02.03.2020