

Lampenfassung mit Edisongewinde E10
Edison screw lampholder E10



CE



Gewicht / Weight 6 g

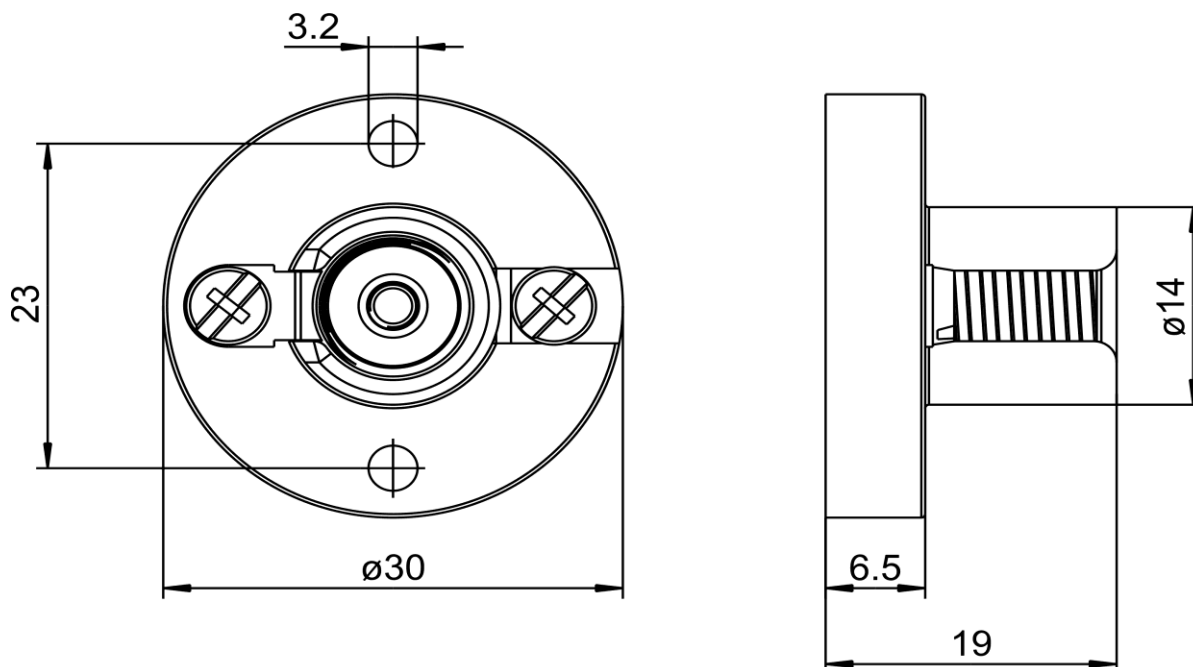


Beschreibung / Description

Technische Daten / Specifications

Nennspannung / Rated voltage	12 V~
Nennstrom / Rated current	0,5 A
Bauart / Kind of construction	DIN EN 60238, DIN EN 60598
Anschlüsse / Type of terminals	Schraubanschluss / Screw terminals
Kontakte / Material of terminals	CuZn
Kontaktträger, Gehäuse / Carrying parts, cover	Acrylnitril-Butadien-Styrol (ABS) / acrylonitrile-butadiene-styrene (ABS)
Umgebungstemperatur / Ambient temperature	t_{\min} : -5°C; t_{\max} : +40°C; max. Ø 35°C @ 24 h
Schutzart / Degree of protection	IP20

Abmessungen / Dimensions



Abisolierung / Wire stripping:

N — L — PE —

Revision: C
vom 08.09.2022

Installation nur durch Personen mit einschlägigen elektrotechnischen Kenntnissen und Erfahrungen!*)

Durch eine unsachgemäße Installation gefährden Sie:

- Ihr eigenes Leben;
- das Leben der Nutzer der elektrischen Anlage.

Mit einer unsachgemäßen Installation riskieren Sie schwere Sachschäden, z. B. durch Brand.
Es droht für Sie die persönliche Haftung bei Personen- und Sachschäden.

Wenden Sie sich an einen Elektroinstallateur!

*) Erforderliche Fachkenntnisse für die Installation

Für die Installation sind insbesondere folgende Fachkenntnisse erforderlich:

- die anzuwendenden „5 Sicherheitsregeln“: Freischalten; gegen Wiedereinschalten sichern; Spannungsfreiheit feststellen; Erden und Kurzschließen; benachbarte, unter Spannung stehende Teile abdecken oder abschranken;
- Auswahl des geeigneten Werkzeuges, der Messgeräte und ggf. der persönlichen Schutzausrüstung;
- Auswertung der Messergebnisse;
- Auswahl des Elektro-Installationsmaterials zur Sicherstellung der Abschaltbedingungen;
- IP-Schutzarten;
- Einbau des Elektroinstallationsmaterials;
- Art des Versorgungsnetzes (TN-System, IT-System, TI-System) und die daraus folgenden Anschlussbedingungen (klassische Nullung, Schutzerdung, erforderliche Zusatzmaßnahmen etc.).



Empfohlenes Drehmoment für / Recommended torque for

Anschlussklemmen L+N / <i>Terminals L+N</i> :	0,4 Nm
Anschluss PE / <i>Terminal PE</i> :	–
Kabelklemmen / <i>Cable clamp</i> :	–
Gehäuseschrauben / <i>Cover</i> :	–

Revision: C
vom 08.09.2022