

Lampenfassung mit Edisongewinde E14, für Innenanwendung  
*Edison screw lampholder E14, for indoor use*



Gewicht / Weight 13 g



### Beschreibung / Description

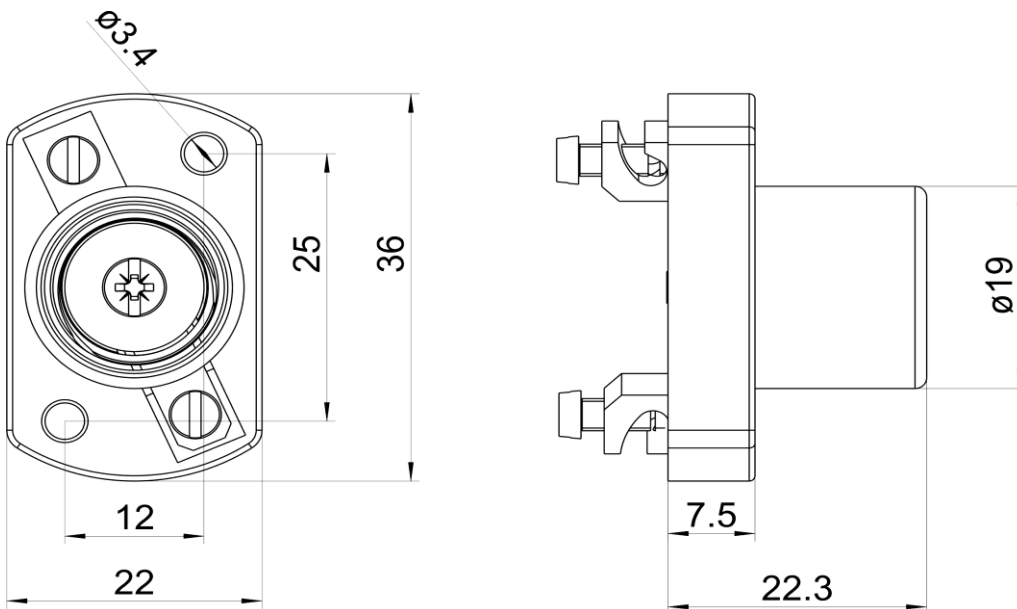
Nur für Einbau zum Schutz vor Berührung der aktiven Teile!

*Only for built-in to prevent contact with live parts (terminals)!*

### Technische Daten / Specifications

Nennspannung / Rated voltage	250 V~
Nennstrom / Rated current	2 A
Bauart / Kind of construction	DIN EN 60238, DIN EN 60598
Anschlüsse / Type of terminals	Schraubanschluss / Screw terminals
Kontakte / Material of terminals	CuZn36, CuZn37, CuZn39
Kontaktträger / Carrying parts	Harnstoffharz / Urea resin
Gehäuse / Cover	Harnstoffharz / Urea resin
Umgebungstemperatur / Ambient temperature	$t_{\min}$ : -5°C; $t_{\max}$ : +40°C; max. Ø 35°C @ 24 h
Schutzart / Degree of protection	IP20

### Abmessungen / Dimensions



Abisolierung / Wire stripping:

N L PE  
 - - -

Revision: A  
 vom 10.02.2023

## Installation nur durch Personen mit einschlägigen elektrotechnischen Kenntnissen und Erfahrungen!\*)

Durch eine unsachgemäße Installation gefährden Sie:

- Ihr eigenes Leben;
- das Leben der Nutzer der elektrischen Anlage.

Mit einer unsachgemäßen Installation riskieren Sie schwere Sachschäden, z. B. durch Brand.  
Es droht für Sie die persönliche Haftung bei Personen- und Sachschäden.

## Wenden Sie sich an einen Elektroinstallateur!

### \*) Erforderliche Fachkenntnisse für die Installation

Für die Installation sind insbesondere folgende Fachkenntnisse erforderlich:

- die anzuwendenden „5 Sicherheitsregeln“: Freischalten; gegen Wiedereinschalten sichern; Spannungsfreiheit feststellen; Erden und Kurzschließen; benachbarte, unter Spannung stehende Teile abdecken oder abschranken;
- Auswahl des geeigneten Werkzeuges, der Messgeräte und ggf. der persönlichen Schutzausrüstung;
- Auswertung der Messergebnisse;
- Auswahl des Elektro-Installationsmaterials zur Sicherstellung der Abschaltbedingungen;
- IP-Schutzarten;
- Einbau des Elektroinstallationsmaterials;
- Art des Versorgungsnetzes (TN-System, IT-System, TI-System) und die daraus folgenden Anschlussbedingungen (klassische Nullung, Schutzerdung, erforderliche Zusatzmaßnahmen etc.).



### Empfohlenes Drehmoment für / Recommended torque for

Anschlussklemmen L+N / <i>Terminals L+N:</i>	0,4 Nm
Anschluss PE / <i>Terminal PE:</i>	–
Kabelklemmen / <i>Cable clamp:</i>	–
Gehäuseschrauben / <i>Cover:</i>	–

Revision: A  
vom 10.02.2023